

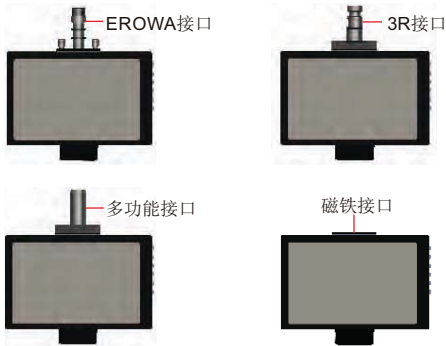
机床视频测量仪



5314-R31



- 在EDM和CNC等机床中使用
- 配合机床上自带的光栅尺和数显箱, 实现2D在线测量, 特别适合微小工件和薄形工件
- 可手动旋转十字标线, 可选择不同颜色
- 激光指示器, 用于定位

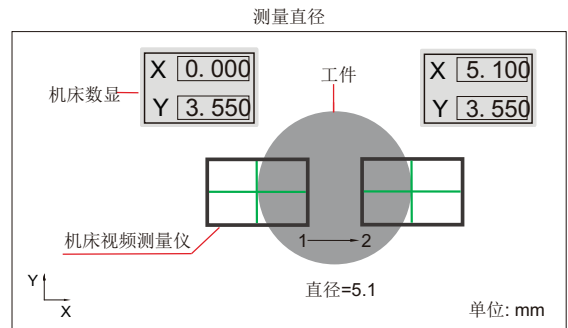
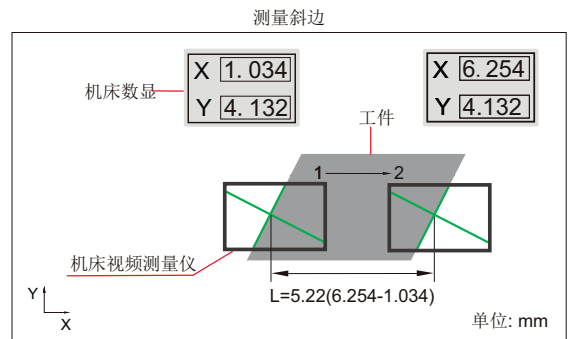
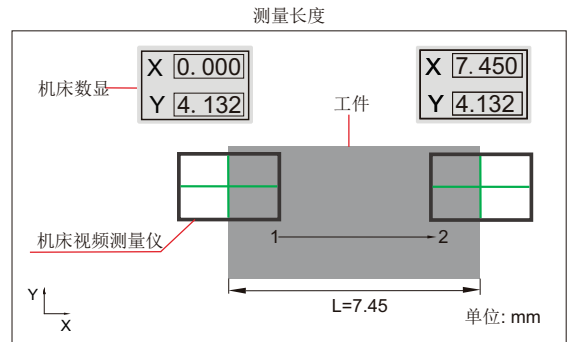


技术参数

型号	5314-R31	5314-R32	5314-R33	5314-R34
接口	EROWA	3R	多功能接口	磁铁
屏幕尺寸/像素	7寸/1080P			
可视精度	±0.003mm			
放大倍数	50X			
角度分度值	15'			
自动寻边	寻边后, 自动闪烁绿色提示			
视频标线	红色、蓝色			
旋转角度	可手动旋转十字标线			
对焦距离	50mm			
光源	LED灯组(亮度可调)			
锂电容量	4800mA(可工作4小时)			
充电器	12V(2A)			
尺寸(W×H×D)	178×135×90mm(不含接口)			
重量	2kg			

标准配置

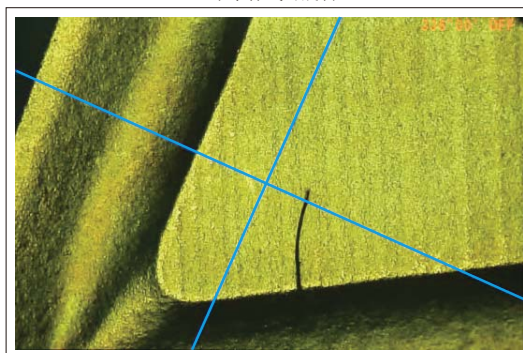
主机	1个
接口	1个



应用



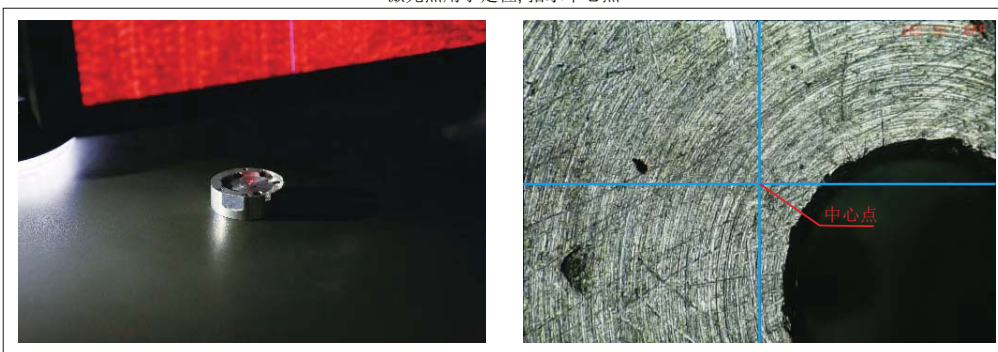
十字标线可旋转



十字标线, 可选择不同颜色



激光点用于定位, 指示中心点



自动寻边, 十字标线闪烁绿色提示

